

Javno preduzeće za nacionalne parkove Crne Gore

Broj 01-3623

Mjesto i datum: Podgorica

OBRAZAC 1

31.12.2018.godine

Na osnovu člana 30 Zakona o javnim nabavkama („Službeni list CG“, br. 42/11, 57/14, 28/15 i 42/17) i Pravilnika o sadržaju akta i obrascima za sprovođenje nabavki male vrijednosti („Službeni list CG“, br. 42/17) i Pravilnika za postupanje JPNPCG prilikom sprovođenja nabavki male vrijednosti broj 01-2044 od 09.08.2017.godine, Javno preduzeće za nacionalne parkove Crne Gore dostavlja,

ZAHTJEV ZA DOSTAVLJANJE PONUDA ZA NABAVKE MALE VRIJEDNOSTI

I Podaci o naručiocu

Naručilac: Javno preduzeće za nacionalne parkove Crne Gore	Lice/a za davanje informacija: Nela Vesovic Dubak Danijela Madzgalj
Adresa: Trg Vojvode Bećir Bega Osmanagića 16,	Poštanski broj: 81000
Sjedište: Podgorica	PIB: 02039460
Telefon: +382 20 601015	Faks:
E-mail adresa: vanjarondovic@nparkovi.me	Internet stranica: http://www.nparkovi.me

II Predmet nabavke:

radovi

III Opis predmeta nabavke

Građevinski radovi-CPV 45000000-7-radovi na izgradnji ribolovne staze na Skadarskom jezeru

IV Procijenjena vrijednost nabavke:

Procijenjena vrijednost nabavke sa uračunatim PDV-om 2500,00 €;

V Tehničke karakteristike ili specifikacije

Izgradnja ribolovne staze na Skadarskom jezeru prema projektnom zadatku :

- izradu 3 table, 4 klupe, 4 zasenjivača i 6 korpi za otpatke

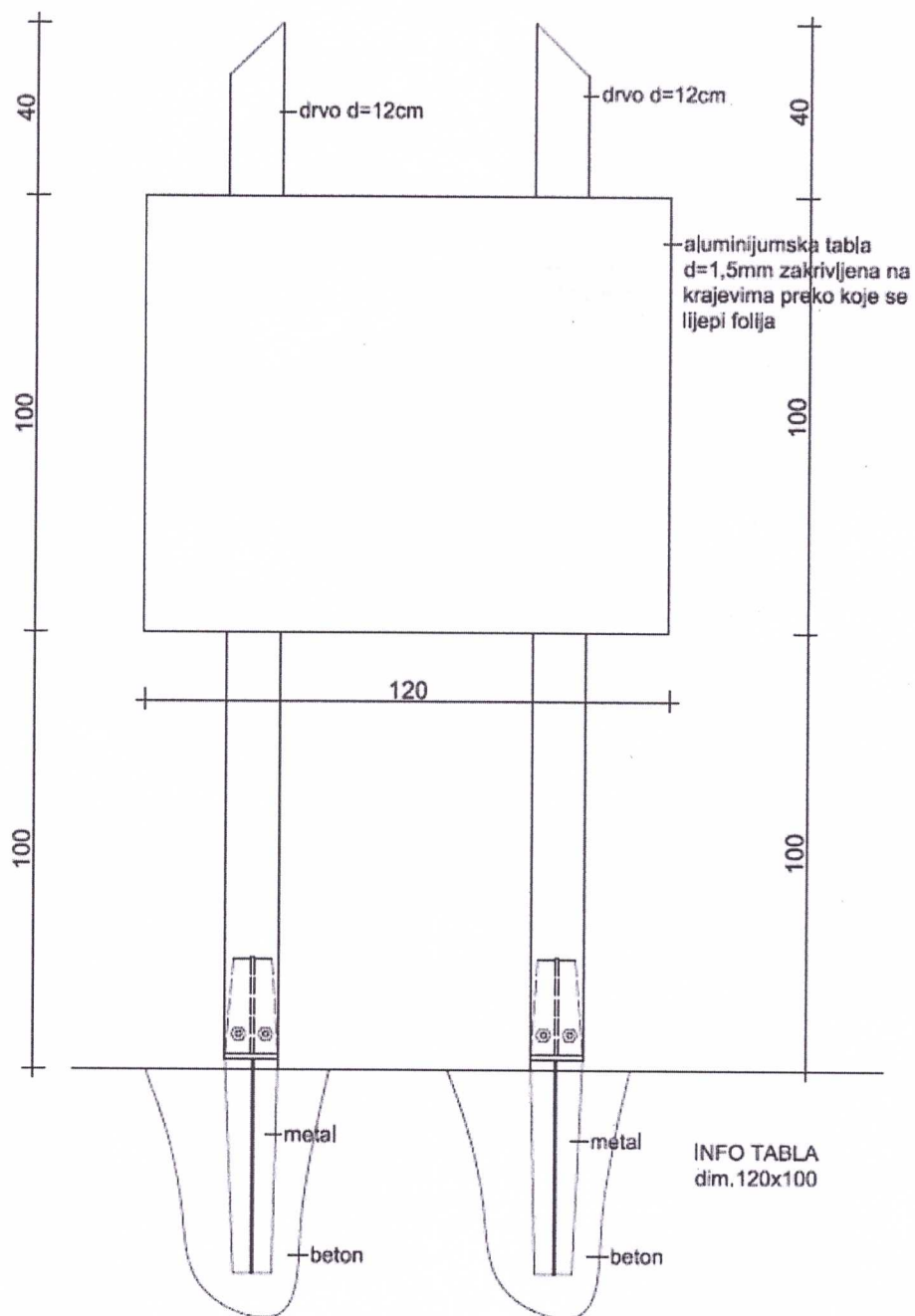
Klupe i trebaju biti izrađeni od kvalitetne drvene (čamove) građe. Svi drveni elementi se moraju adekvatno tretirati (oblanjati, uglačati, premazati/zaštititi zaštitnom bojom (inpregnirani) i ofarbani ekološki standardizovanom bojom.

- izrada tekstova o biologiji i ekologiji najznačajnijih vrsta riba koje naseljavaju Skadarsko jezero; upustva o načinu obavljanja sportskog ribolova; za potrebe sadržaja folija na tablama.

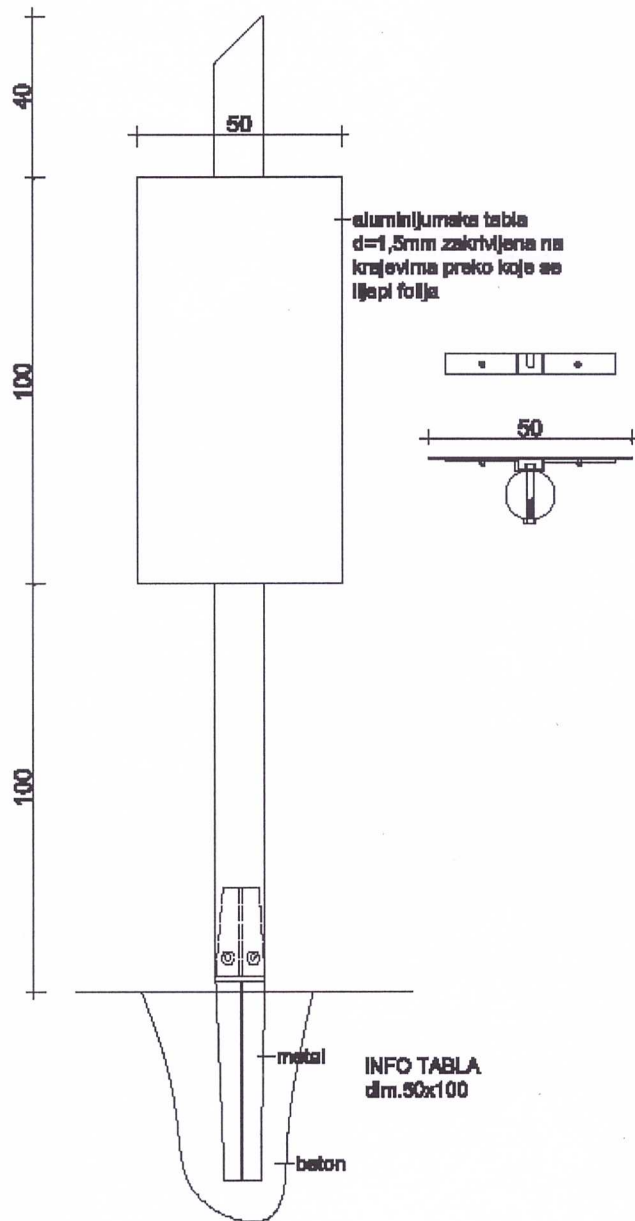
Projekti zadatak predviđa aktivnosti u vezi sa:

- Izgradnja montažno-demontažnih elemenata mobilijara (Informativno edukativnih tabli, klupa, zasenjivača i korpi za otpatke);
- transport mobilijara do predviđene lokacije - Vranjina;
- montaža (instaliranje) mobilijara;
- Izrada štampanog materijala za brendiranje tabli (4 folije za informativno-edukativne table (tekst, foto: dizajn, priprema za štampu, štampa);
- montaža novih klupa, stolova i nadstresnice;
- postavljanje folija na tablama.

1. Potrebno je izgraditi (2 kom) table u montažno demotažnom formatu, dimenzije 120x100 cm, od alu-bonda debljine 3 mm savijena na krajevima radi ojačavanja. Nosač table su dvije drvene grede (stuba) visine 240 cm, zaštićene odgovarajućim namjenskim sredstvima, sa metalnim stopama na dnu grede. Dizajn, priprema i štampa i montaža folije za ravne površine sa uv zaštitom. Dimenzije 50x100 cm.

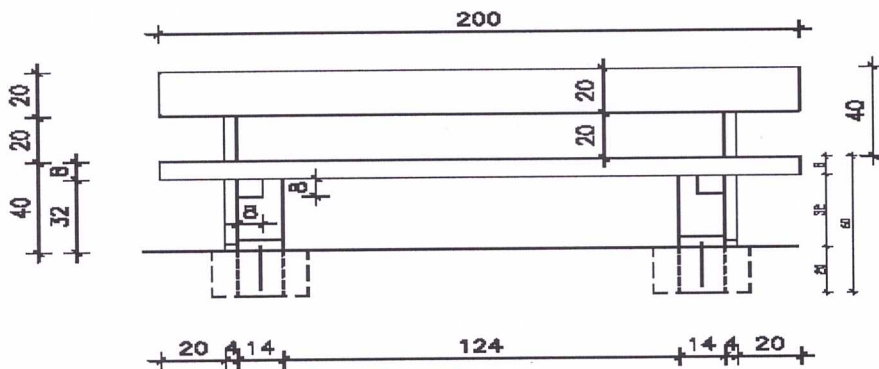
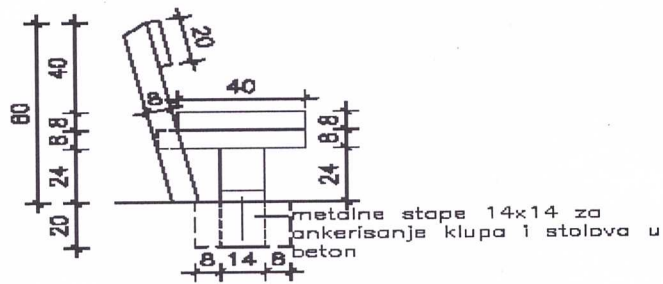


2. Potrebno je izgraditi (1 kom) tablu u montažno demontažnom formatu, dimenzija 50x100 cm, od alu-bonda debljine 3 mm savijena na krajevima radi ojačavanja. Nosač table su dvije drvene grede (stuba) visine 240 cm, zaštićene odgovarajućim namjenskim sredstvima, sa metalnim stopama na dnu grede. Dizajn, priprema i štampa i montaža folije za ravne površine sa uv zaštitom. Dimenzije 120x100 cm.



3. Potrebno je izgraditi (4 kom) klupa dimenzija 45X45X70 cm predstavljenih na skici, u montažnom demontažnom formatu.

Klupa Bočni izgled



- **Specifikacija potrebnih radova i materijala potrebnih za izradu mobilijara**

1. Nabavka materijala i izrada klupa sa svim

potrebnim predradnjama prema skici i datoj
specifikaciji materijala.

kom 4

2. Nabavka i montiranje metalnih stopa

14x14, potrebnih za ankerovanje klupa,

u beton

kom 16

3. Nabavka materijala za izradu tabli

sa svim potrebnim predradnjama po skicama datim

kom 1 (50x100cm)

u Projektnom zadatku

kom 3 (100x120)

4. Hemijska zaštita svih drvenih elemenata sadolinom
paušalno

5. Izrada

kom 6

6. Izrada zasenjivača

kom 4

VI Način plaćanja

Rok i način plaćanja

Rok plaćanja je: 7 dana od dana dostavljanja fakture i izjesta o izvršenim radovima.

Način plaćanja je: virmanski.

VII Rok isporuke robe, izvođenja radova, odnosno pružanja usluge:

Rok za izvođenje radova je 01.05.2019.godine

VIII Kriterijum za izbor najpovoljnije ponude:

najniža ponuđena cijena

broj bodova

IX Rok i način dostavljanja ponuda

Ponude se predaju radnim danima od 08 do 13 sati, zaključno sa danom 15.01.2019. godine do 13:00 h.

neposrednom predajom na arhivi naručioca na adresi Trg Vojvode Bećir Bega Osmanagića 16, Podgorica.

preporučenom pošiljkom sa povratnicom na adresi Trg Vojvode Bećir Bega Osmanagića 16, Podgorica.

Javno otvaranje ponuda, kome **moгу** prisustvovati ovlašćeni predstavnici ponuđača sa priloženim punomoćjem potpisanim od strane ovlašćenog lica, održaće se dana

15.01.2019.godine u 1:00 sati, u prostorijama Javnog preduzeća za nacionalne parkove Crne Gore, Podgorica.

X Rok za donošenje obavještenja o ishodu postupka

Rok od 20 dana od otvaranja ponuda.

XI Druge informacije

Ponuđena cijena se mora izraziti brojkama, sa Pdv-om, bez Pdv-a i iznos obračunatog Pdv-a.

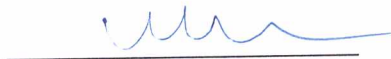
Ponudač je dužan potpisati i ovjeriti izjavu datu u prilogu zahtjeva o ispunjavanju uslova iz člana 65 ZJN.

Sa izabranim ponuđačem sklopiće se ugovor.

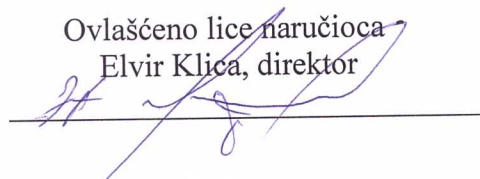
Kriterijum za izbor najpovoljnije ponude je najniža ponuđena cijena broj bodova 100.

Ponude se predaju u pisanom obliku, na crnogorskom jeziku, u zatvorenoj koverti na kojoj je s jedne strane napisano "ne otvaraj prije javnog otvaranja ponuda" naziv i broj nabavke, a sa druge strane, naziv i adresa ponuđača.

Službenik za javne nabavke



Ovlašćeno lice naručioca
Elvir Klica, direktor



Memorandum ponuđača

U skladu sa Odredbama Zakona o javnim nabavkama Crne Gore („Sl. list CG“ br. 42/11, 57/14, 28/15 i 42/17) i člana 7 stav 6 Pravilnika o sadržaju akta i obrascima za sprovođenje nabavke male vrijednosti („Službeni list CG“, br. 49/17), dajemo sljedeću;

IZJAVU

Pod punom moralnom, materijalnom i krivičnom odgovornošću izjavljujemo da uslove iz člana 65 Zakona o javnim nabavkama CG u potpunosti ispunjavamo.

Ova izjava je sastavni dio dokumentacije predmeta javne nabavke tj. zahtjeva za dostavljanje ponuda.

Potpis ovlašćenog lica

Datum i mjesto potpisivanja

MP