

UGOVOR O IZVOĐENJU RADOVA

Zaključen u Podgorici, dana 21.01.2019.godine

NARUČIOCA (INVESTITORA): Javnog preduzeća za nacionalne parkove Crne Gore sa sjedištem u Podgorici ulica Trg Vojvode Bećir Bega Osmanagića br 16, Matični broj: 02039460, Broj računa: 510-5848-53 Naziv banke: Crnogorska komercijalna banka, koga zastupa direktor Elvir Klica (u daljem tekstu: Naručilac),

i

IZVOĐAČA: „Top Megas“ D.O.O Danilovgrad sa sjedištem u Novo Selo bb, PIB: 02703670, koga zastupa izvršni direktor Vlado Cakarevic, (u daljem tekstu: Izvođač).

OSNOV UGOVORA:

Zahtjev za dostavljanje ponuda za izvođenje radova – građevinski radovi, izgradnja ribolovne staze na Skadarskom jezeru, za potrebe JPNPCG. br 01-3623 od 31.12.2018.godine.

Broj i datum obavještenja o ishodu postupka 01-130 od 17.01.2019.godine.

Ponuda ponuđača "Top megas" doo Danilovgrad broj 01-19 od 09.01.2019.godine 10 00h.

PREDMET:

Član 1

Izvođač se obavezuje da izvrši ugovorene radove u svemu prema datoj i prihvacenoj specifikaciji u Zahtjevu za dostavljanje ponuda za izvođenje radova broj 01-3623 od 31.12.2018.godine i specifikacije koja je sastavni dio ovog Ugovora.

Izgradnja ribolovne staze na Skadarskom jezeru prema projektnom zadatku :

- izradu 3 table, 4 klupe, 4 zasenjivača i 6 korpi za otpatke

Klupe i trebaju biti izrađeni od kvalitetne drvene (čamove) građe. Svi drveni elementi se moraju adekvatno tretirati (oblanjati, uglačati, premazati/zaštiti zaštitnom bojom (inpregnirani) i ofarbani ekološki standardizovanom bojom.

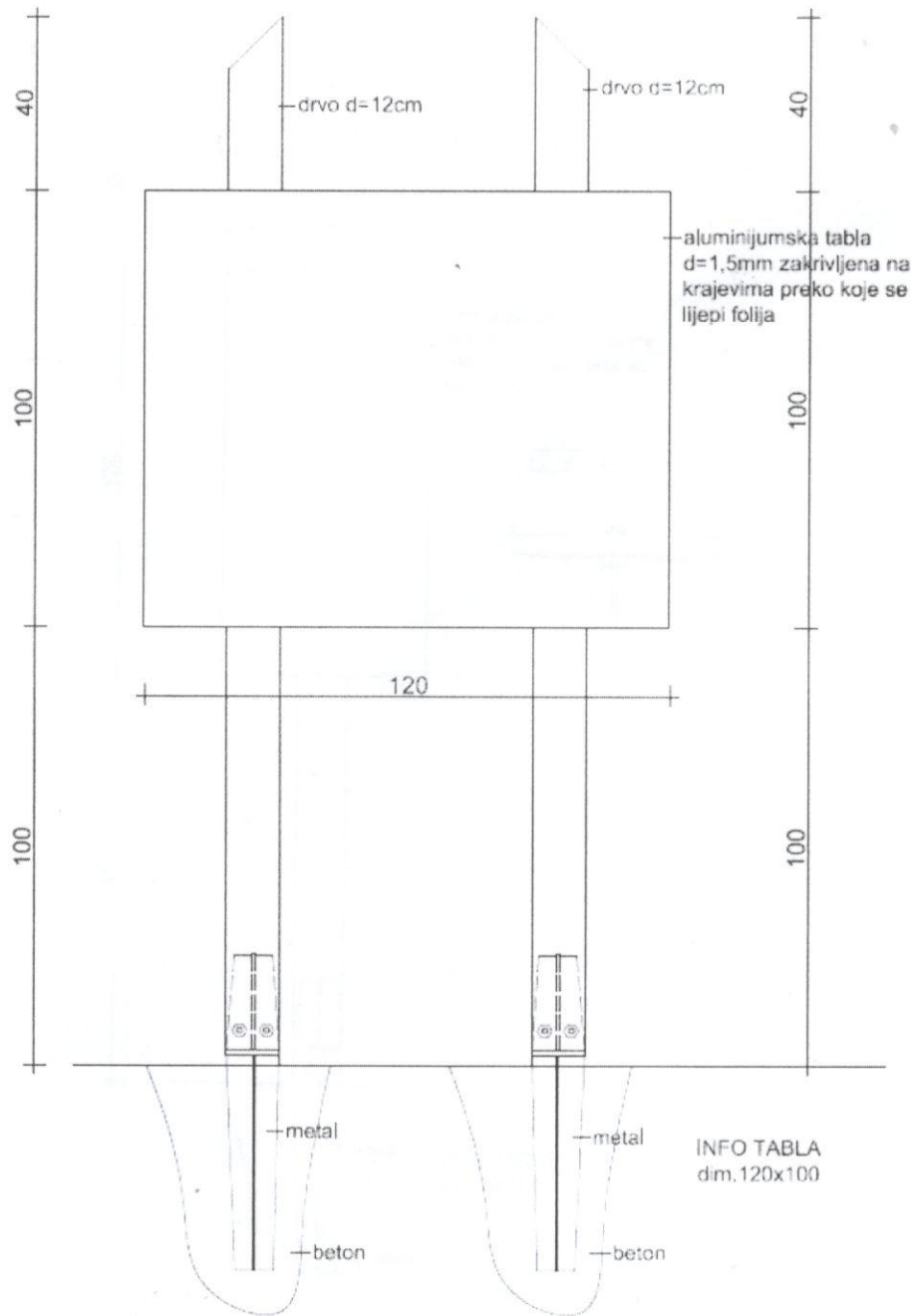
- izrada tekstova o biologiji i ekologiji najznačajnijih vrsta riba koje naseljavaju Skadarsko jezero; upustva o načinu obavljanja sportskog ribolova; za potrebe sadržaja folija na tablama.

Projekti zadatak predviđa aktivnosti u vezi sa:

- Izgradnja montažno-demontažnih elemenata mobilijara (Informativno edukativnih tabli, klupa, zasenjivača i korpi za otpatke);
- transport mobilijara do predviđene lokacije - Vranjina;
- montaža (instaliranje) mobilijara;
- Izrada štampanog materijala za brendiranje tabli (4 folije za informativno-edukativne table (tekst, foto: dizajn, priprema za štampu, štampa);
- montaža novih klupa, stolova i nadstresnice;
- postavljanje folija na tablama.

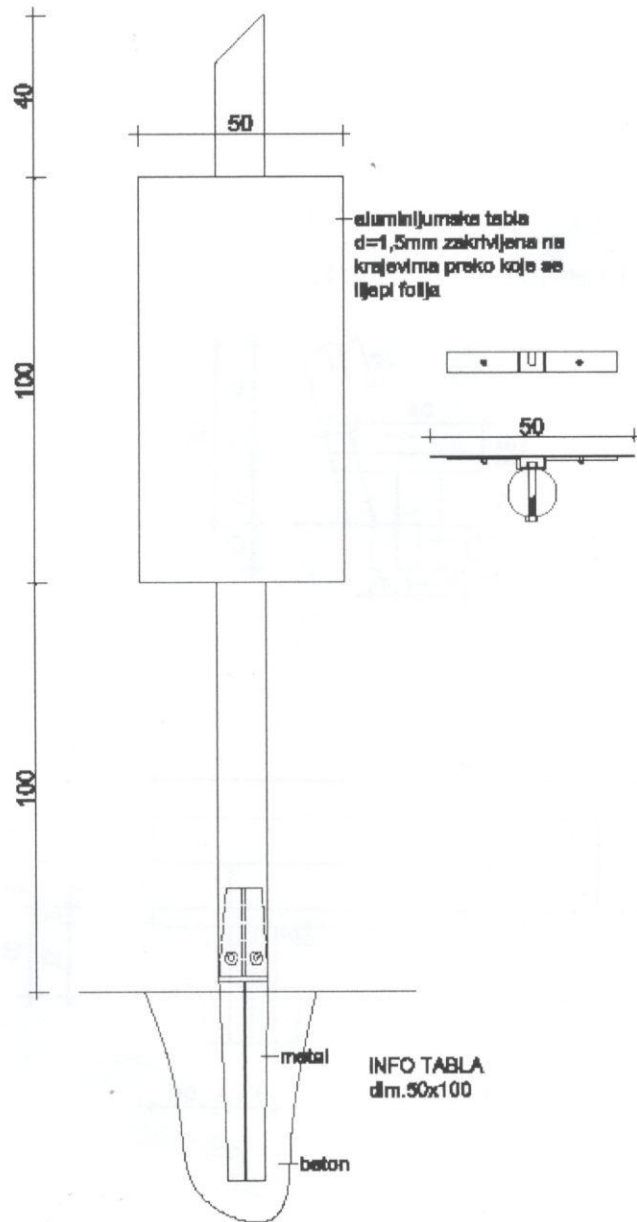
1. Potrebno je izgraditi (2 kom) table u montažno demotažnom formatu, dimenzije 120x100 cm, od alu-bonda debljine 3 mm savijena na krajevima radi ojačavanja. Nosač table su dvije drvene grede (stuba)

visine 240 cm, zaštićene odgovarajućim namjenskim sredstvima, sa metalnim stopama na dnu grede.
Dizajn, priprema i štampa i montaža folije za ravne površine sa uv zaštitom. Dimenzije 50x100 cm.



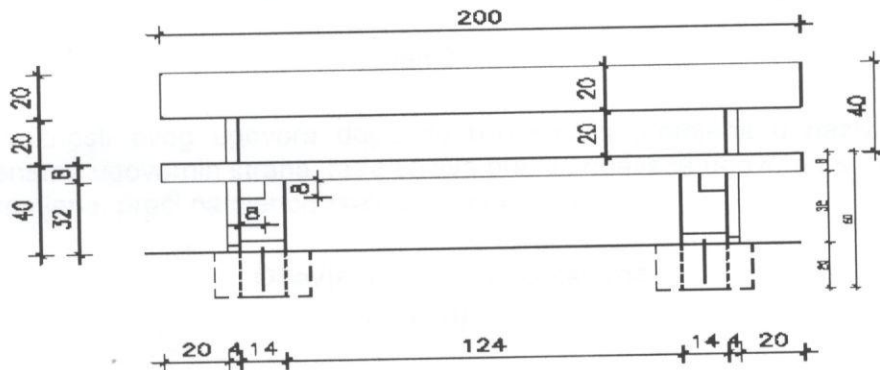
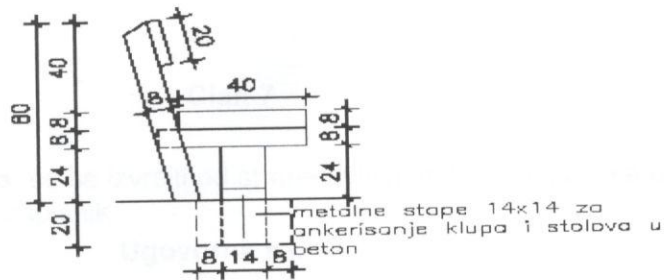
2. Potrebno je izgraditi (1 kom) tablu u montažno demontažnom formatu, dimenzija 50x100 cm, od alu-bonda debljine 3 mm savijena na krajevima radi ojačavanja. Nosač table su dvije drvene

grede (stuba) visine 240 cm, zaštićene odgovarajućim namjenskim sredstvima, sa metalnim stopama na dnu grede. Dizajn, priprema i štampa i montaža folije za ravne površine sa uv zaštitom. Dimenzije 120x100 cm.



3. Potrebno je izgraditi (4 kom) klupa dimenzija 45X45X70 cm predstavljenih na skici, u montažnom demontažnom formatu.

Klupa Bočni izgled



Način plaćanja cijene

Član 4

Rok plaćanja je: 7 dana od dana dostavljanja fakture i izvjestaja
Način plaćanja je: virmanski.

Rok Član 5

Rok za izvođenje radova je 01.05.2019.godine.

Član 6

Izvođač se obavezuje da de otpočeti sa ugovorenim radovima od dana sklapanja ugovora .

Clan 7

Primopredaja izvedenih radova će se izvršiti od strane ovlašćenih predstavnika ugovornih strana i o tome de se sastaviti zapisnik.

Ugovorna kazna

Član 8

Izvođač se obavezuje da će naručiocu platiti ugovornu kaznu za svaki dan zakašnjenja u iznosu od 0,2% promila od predračunske vrijednosti radova.

Clan 9

Ukoliko u toku važnosti ovog ugovora dođe do bilo kakvih promjena u nazivu ili drugim statusnim promjenama ugovornih strana, tada će sva prava i obaveze ugovorne strane kod koje dođe do takve promjene, preći na njenog pravnog sljedbenika.

Obavjesteenje o nedostacima

Clan 10

Narucilac se obavezuje da se o nadjenim nedostacima na objektu bez odlaganja obavijestiti izvodjaca posebnom pismenom izjavom.

Antikorupcijska klauzula

Član 11

Član 11

Ugovor koji je zaključen uz kršenje antikorupcijskog pravila (čl.15 ZJN „Službeni list CG”, br. 42/11,57/14 i 42/17) je ništavan.

Sudska nadležnost

Član 12

Ugovorne strane su saglasne da eventualne sporove povodom ovog ugovora rješava nadležni sud u Podgorici.

Primjerci ugovora

Član 13

Ovaj ugovor sačinjen je u šest primjeraka istovjetnog teksta.

NARUČILAC

JP za nacionalne parkove Crne Gore
Podgorica
Elvir Klica, direktor



IZVODJAC

»TOP MEGAS« D.O.O.
Vlado Čakarević
Izvršni direktor

